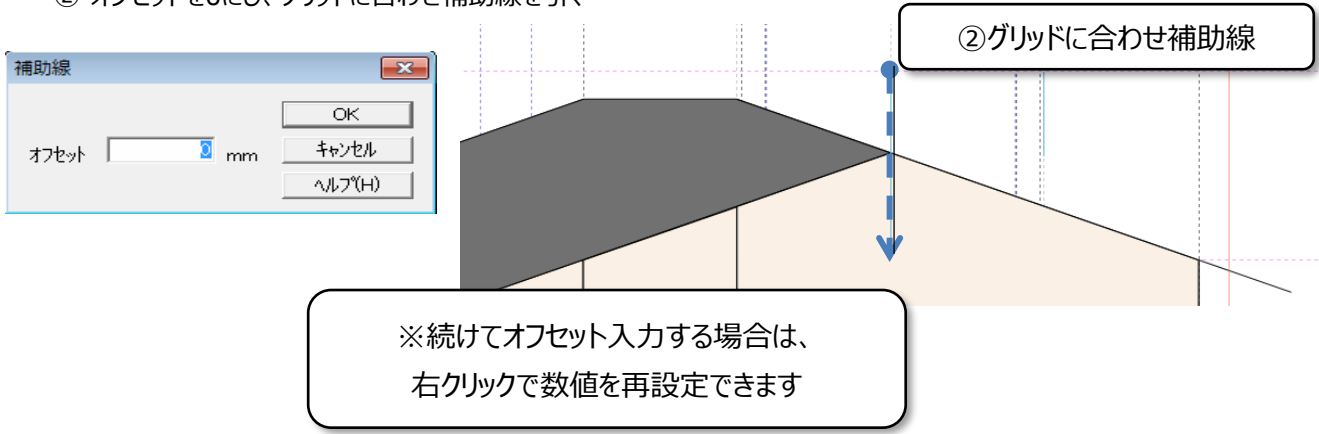
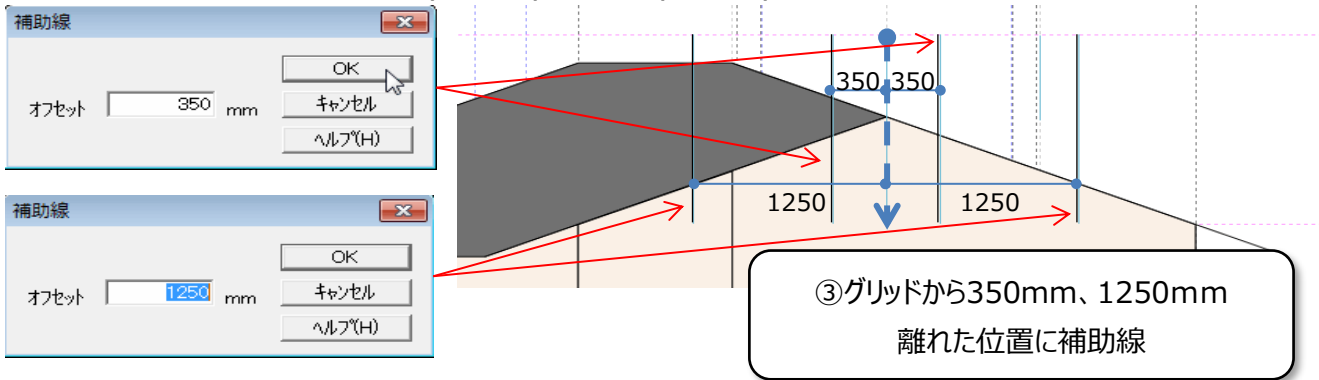


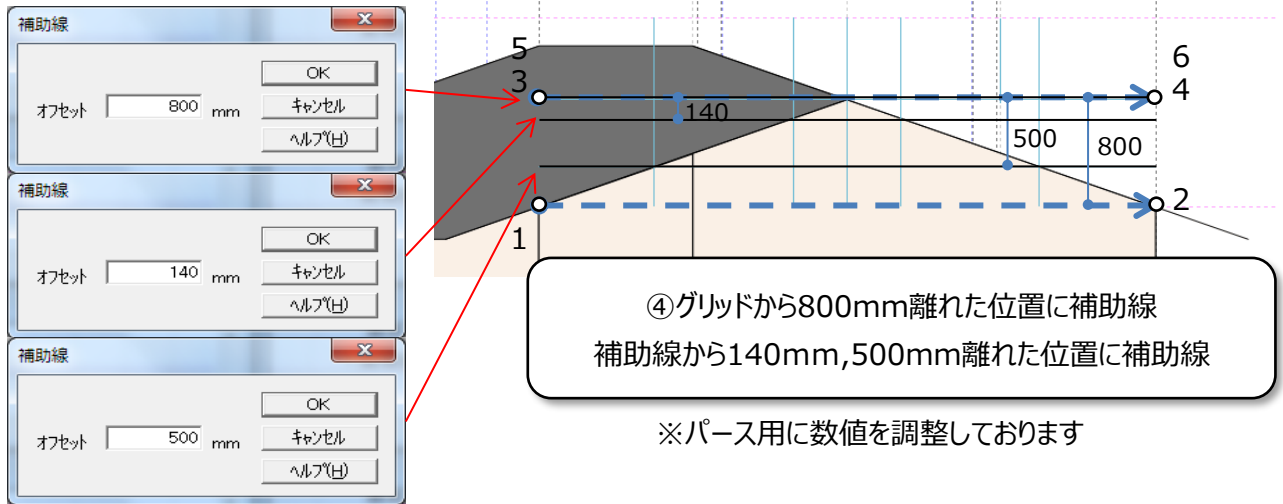
② オフセットを0にし、グリッドに合わせ補助線を引く



③ グリッドに合わせオフセット350mm(左右2本)、1250mm(左右2本)の補助線を引く



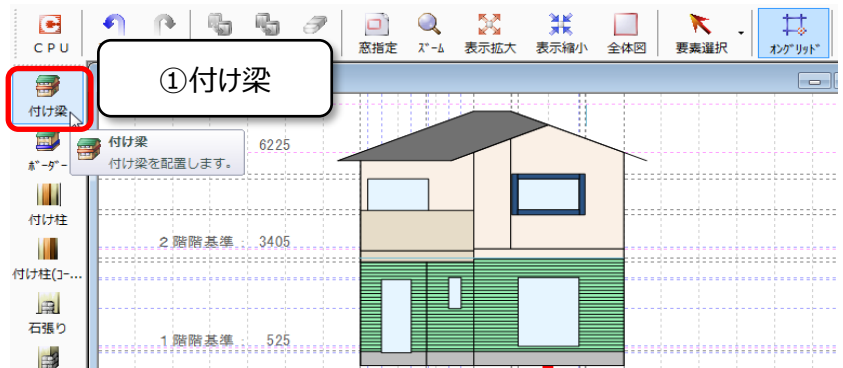
④ グリッドに合わせオフセット800mmの補助線を引き、その補助線に合わせオフセット140mmと、500mmの補助線を引く



2) 付け梁

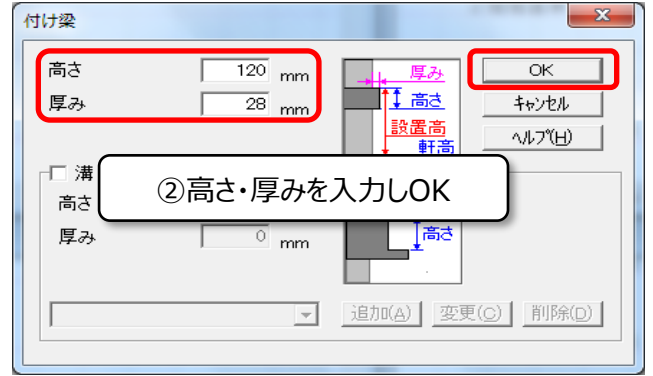
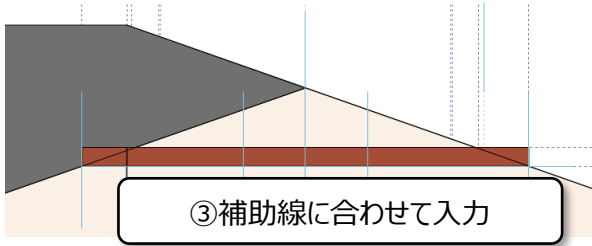
横のラインは「付け梁」で入力します

① 「付け梁」を選択



- ② 高さ・厚みを以下の表の値で入力し、OK
- ③ 補助線に合わせて入力

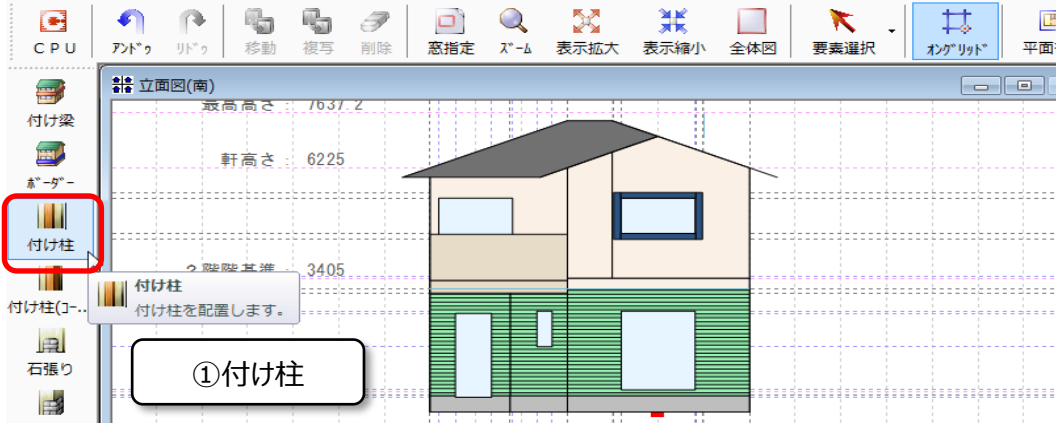
	参考値	初期値
高さ	120	180
厚み	28	10



3) 付け柱

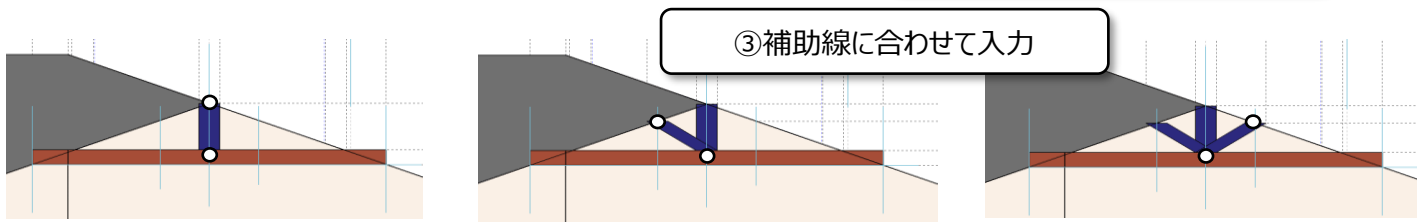
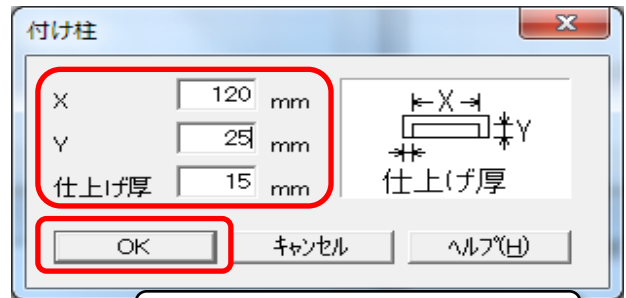
縦・斜めのラインは「付け柱」で入力します

- ① 「付け柱」を選択



- ② X,Y,仕上げ厚を以下の表の値で入力し、OK
- ③ 補助線に合わせて入力

	参考値	初期値
X	120	120
Y	25	20
仕上げ厚	15	15



FAQ－妻飾り は以上です